

Termometer

typ 55 syrafast

bakåtriktad känslkropp

Datablad 10.01.02

utg.23.01

Utförande	Termometer i syrafast utförande med bakåtriktad känslkropp av syrafast stål 1.4571
Design	EN 13190
Husdiameter	Dim 63, 100 eller 160 mm
Mätnoggrannhet	kl. 1,0% enligt DIN EN 13190
Typ	5500 = husdim 100 mm 5501 = husdim 160 mm 5525 = husdim 63 mm
Hus	Syrafast stål 1.4301 med bajonettfattad kapsel Option med vätskedämpat hus (max område 0+250°C) Option med vätskedämpat hus (Food compatible)
Glas	Instrumentglas (husdim 63 mm polycarbonate) Option med säkerhetsglas eller splitterfritt plastglas
Skala	Vit skala av aluminium med enhet Celsius °C Option skala med enhet °F eller dubbelskala °C+F
Visare	Svart visare av aluminium med mikrojustering
Mätsystem	Bimetall
Tillåten arbetstemp	90% av skalvärdet vid vilande mätning Hela skalvärdet vid tillfällig mätning
Skyddsklass	IP 65 enligt EN 60529 Option med skyddsklass IP 66 eller IP67
Montagesätt	Bakåtriktad känslkropp
Känslkropp	Känslkropp av syrafast stål 1.4571 dim Ø 6, 8, 10 eller 12 mm
Införingslängd	Införing L1-mått från 50 till max 1000 mm Se typ 73 för längre införingslängder
Anslutning	Fast förskruvning, skjutbar förskruvning, frigående förskruvning eller överfallsmutter G1/2", G3/4", M18x1,5, 1/2"NPT eller 3/4"NPT eller slät känslkropp utan förskruvning
Arbetstryck	Tillåtet arbetstryck utan skyddsficka = 25 bar
Omgivningstemperatur	Max -40+70°C Option med lägre omgivningstemperatur -50°C eller -70°C
Elektrisk kontakt	Inbyggd elektrisk kontakt enligt datablad 10.03.06 Påbyggd elektrisk kontakt enligt datablad 10.03.07
Skyddsficka	Sammanfogad eller helsvarvad skyddsficka kan levereras som extra tillbehör. Se sid 4.
Certifikat	Certifikat EN 10204 kan levereras mot tillägg Materialintyg EN 10204-2.2 Testcertifikat EN 10204-3.1 med tre mätpunkter Materialcertifikat EN 10204-3.1 (endast på kompletterande ficka)
Specialutförande	Ex-utförande enligt ATEX protection Cat 2G and 2D



Termometer 5500
med fast förskruvning



Termometer 5500/4
med skjutbar förskruvning

Termometer

typ 55 syrafast

bakåtriktad känselkropp

Datablad **10.01.02**

utg.18.01

Utförande och anslutning



Fast förskruvning

Typ 5500 = husdim 100 mm
Typ 5501 = husdim 160 mm
Typ 5525 = husdim 63 mm



Slät känselkropp utan förskruvning

Typ 5500/1 = husdim 100 mm
Typ 5501/1 = husdim 160 mm
Typ 5525/1 = husdim 63 mm



Skjutbar förskruvning

Typ 5500/4 = husdim 100 mm
Typ 5501/4 = husdim 160 mm
Typ 5525/4 = husdim 63 mm



Frigående förskruvning

Typ 5500/2 = husdim 100 mm
Typ 5501/2 = husdim 160 mm
Typ 5525/2 = husdim 63 mm



Överfallsmutter

Typ 5500/3 = husdim 100 mm
Typ 5501/3 = husdim 160 mm
Typ 5525/3 = husdim 63 mm

Termometer

typ 55 syrafast

bakåtriktad känslkropp

Datablad **10.01.02**

Skalområde

Skalområde	Mätområde	Skalindelning
-70 + 70°C	-50 + 50°C	70 delstreck
-70 + 30°C	-60 + 20°C	100 delstreck
-50 + 50°C	-40 + 40°C	100 delstreck
-50 + 100°C	-30 + 80°C	75 delstreck
-50 + 300°C	0 + 250°C	70 delstreck
-50 + 500°C	0 + 450°C	60 delstreck
-40 + 60°C	-30 + 50°C	100 delstreck
-40 + 80°C	-20 + 60°C	60 delstreck
-40 + 160°C	-20 + 140°C	100 delstreck
-30 + 50°C	-20 + 40°C	80 delstreck
-30 + 70°C	-20 + 60°C	100 delstreck
-20 + 60°C	-10 + 50°C	80 delstreck
-20 + 80°C	-10 + 70°C	100 delstreck
-20 + 100°C	0 + 80°C	60 delstreck
-20 + 120°C	0 + 100°C	70 delstreck
-20 + 140°C	0 + 120°C	80 delstreck
-10 + 50°C	0 + 40°C	60 delstreck
0 + 60°C	+10 + 50°C	60 delstreck
0 + 80°C	+10 + 70°C	80 delstreck
0 + 100°C	+10 + 90°C	100 delstreck
0 + 120°C	+10 + 100°C	60 delstreck
0 + 150°C	+20 + 130°C	75 delstreck
0 + 160°C	+20 + 140°C	80 delstreck
0 + 200°C	+20 + 180°C	100 delstreck
0 + 250°C	+30 + 220°C	50 delstreck
0 + 300°C	+30 + 270°C	60 delstreck
0 + 400°C	+50 + 350°C	80 delstreck
0 + 500°C	+50 + 450°C	100 delstreck
0 + 600°C	+100 + 500°C	60 delstreck

Termometer

typ 55 syrafast

bakåtriktad känselkropp

Datablad 10.01.02

Skyddsfickor

Skyddsficka TW50-H

Helsvarvad skyddsficka av syrafast stål 1.4571. Arbetstryck max 150 bar.
Utvändig processgänga G1/2", G3/4", 1/2"NPT eller 3/4"NPT
Invändig gänga G1/2" passande termometer
Invändig dim \varnothing 7, 9 eller 10,6 mm
Passande termometer med känselkropp \varnothing 6, 8, 10 mm
Processinföring U1-mått från 50 mm till 500 mm
U1-mått + 18-20 mm = Införing L1-mått på termometer
Ficka med U1-mått 100 mm passar termometer med införing L1-120 mm

[Datablad 11.01.01](#)



Skyddsficka TW45-F

Sammanfogad skyddsficka av syrafast stål 1.4571. Arbetstryck max 25 bar.
Utvändig processgänga G1/2", G3/4" eller 1/2"NPT
Invändig gänga G1/2" passande termometer
Invändig dim \varnothing 6,2 mm, \varnothing 8,2 mm eller \varnothing 10,2 mm
Passande termometer med känselkropp \varnothing 6, 8 eller 10 mm
Processinföring U1-mått 32, 82, 118, 132, 142, 182, 282 eller 382 mm
U1-mått + 18 mm = Införing L1-mått på termometer
Ficka med U1-mått 82 mm passar termometer med införing L-100 mm

[Datablad 11.01.03](#)



Skyddsficka TW15-H

Helsvarvad skyddsficka av syrafast stål 1.4571. Arbetstryck max 150 bar.
Specialutförande för processindustri med koniskt utförande
Utvändig processgänga 1/2"NPT, 3/4"NPT eller 1"NPT
Invändig dim \varnothing 6,6 mm, \varnothing 8,6 mm eller \varnothing 10,6 mm
Passande termometer med känselkropp \varnothing 6, 8 eller 10 mm
Processinföring U-mått från 40 mm till 300 mm
U-mått + (H) 45 mm - 10 mm = Införing L1-mått på termometer
Ficka med U-mått 100 mm passar termometer 5502/4 med skjutbar förskruvning med införing minst L1-135 mm

[Datablad 11.01.02](#)



Skyddsficka för insvetsning typ D

Insvetsningsficka typ D enligt DIN 43772
Material stål 1.0460/C22.8, syrafast stål 1.4571 eller 1.7335 (13CRMO44)
Invändig gänga M18x1,5 för montage av termometer.
Invändigt borrarad dim \varnothing 7 mm passande med känselkropp \varnothing 6 mm
Materialcertifikat EN 10204-3.1 med kemisk analys
Permanent märkning med chargenummer och materialbeteckning
Termometer 5502/4 med införing L1-130x6 mm för insvetsningsficka typ D 1
Termometer 5502/4 med införing L1-195x6 mm för insvetsningsficka typ D 2 och D 4
Termometer 5502/4 med införing L1-255x6 mm för insvetsningsficka typ D 5
Termometer 5502/4 med skjutbar förskruvning M18x1,5

[Datablad 11.03.01](#)



Skyddsficka för flänsmontage

Skyddsficka för flänsmontage enligt DIN, EN eller ASME
DIN 1092 eller EN 1092 från DN 25 till DN 100
ASME B16,5 från DN 1" till DN 2"
Tryckklass PN 16 till PN 100
Införing U = 100, 160, 250, 300, 400 eller 500 mm
Passande termometer med känselkropp \varnothing 6, 8 eller 10 mm
Standardmaterial syrafast stål 1.4571
Specialmaterial Duplex, Hastelloy, Monel, Tantal, Titan
Invändig gänga G1/2" eller 1/2"NPT för termometer 5502/4
Materialcertifikat EN 10204-3.1 med kemisk analys

[Datablad 11.05.02](#)



Termometer

typ 55 syrafast

bakåtriktad känselkropp

Datablad 10.01.02

Standardartiklar termometer 5500

Termometer 5500 med bakåtriktad känselkropp och anslutning G1/2"

Känselkropp dim Ø 8 eller Ø 10 mm av syrafast stål 1.4571

Gradering	Införing L1	Anslutning	Best.nr
-30 + 50°C	120 x 10 mm	G1/2	55004612
-20 + 60°C	120 x 10 mm	G1/2	55004812
0 + 60°C	65 x 10 mm	G1/2	55000207
	100 x 10 mm	G1/2	55000210
	120 x 10 mm	G1/2	55000212
	300 x 10 mm	G1/2	55000221
0 + 120°C	65 x 10 mm	G1/2	55000407
	120 x 10 mm	G1/2	55000412
	200 x 10 mm	G1/2	55000418
	300 x 10 mm	G1/2	55000421
0 + 160°C	120 x 10 mm	G1/2	55000712
	300 x 10 mm	G1/2	55000721
0 + 200°C	65 x 10 mm	G1/2	55000807
	120 x 10 mm	G1/2	55000812
	200 x 10 mm	G1/2	55000818
	300 x 10 mm	G1/2	55000821
0 + 300°C	120 x 10 mm	G1/2	55001512
	200 x 10 mm	G1/2	55001518
	300 x 10 mm	G1/2	55001521
0 + 400°C	200 x 10 mm	G1/2	55001718
	300 x 10 mm	G1/2	55021721



Termometer

typ 55 syrafast

bakåtriktad känselkropp

Datablad 10.01.02

Standardartiklar termometer 5500/4

Termometer 5500/4 med bakåtriktad känselkropp och skjutbar förskruvning
Känselkropp dim \varnothing 6, \varnothing 8 eller \varnothing 10 mm av syrafast stål 1.4571

Mätområde	Införing	Anslutning	Best-nr
0 + 60°C	130 x 6 mm	M18x1,5	55000226
	195 x 6 mm	M18x1,5	55000228
	255 x 6 mm	M18x1,5	55000230
0 + 120°C	65 x 10 mm	G1/2"	55003307
	100 x 10 mm	G1/2"	55003312
	130 x 6 mm	M18x1,5	55000426
	195 x 6 mm	M18x1,5	55000428
	255 x 6 mm	M18x1,5	55000430
0 + 160°C	130 x 6 mm	M18x1,5	55000726
	195 x 6 mm	M18x1,5	55000728
	255 x 6 mm	M18x1,5	55000730
0 + 200°C	250 x 10 mm	G1/2"	55000839
	250 x 10 mm	1/2"NPT	55000849
0 + 250°C	130 x 6 mm	M18x1,5	55001026
	195 x 6 mm	M18x1,5	55001028
	255 x 6 mm	M18x1,5	55001030
0 + 300°C	195 x 6 mm	M18x1,5	55001528



Termometer

typ 55 syrafast

bakåtriktad känselkropp

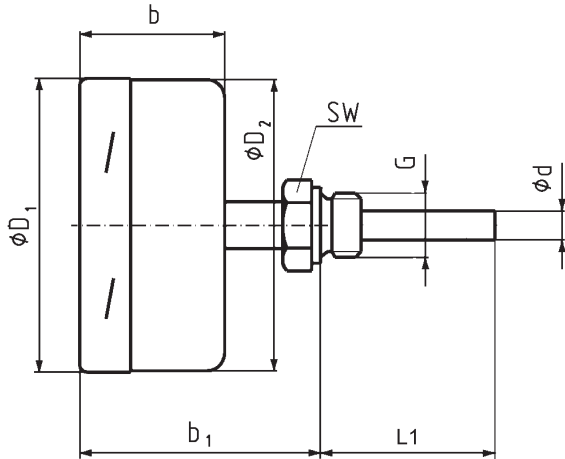
Datablad 10.01.02

Fast förskruvning

Typ 5500 = husdim 100 mm

Typ 5501 = husdim 160 mm

Typ 5525 = husdim 63 mm

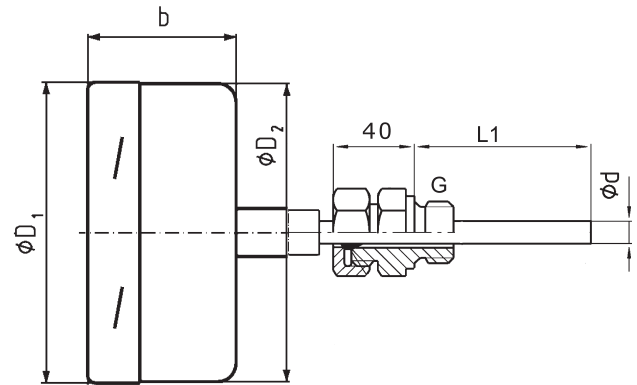


Skjutbar förskruvning

Typ 5500/4 = husdim 100 mm

Typ 5501/4 = husdim 160 mm

Typ 5525/4 = husdim 63 mm



Typ	Husdim	d	D1	b1	G	SW
5500	100	6, 8, 10 eller 12	101	83	G1/2", G3/4", 1/2"NPT eller 3/4"NPT	27
5501	160	6, 8, 10 eller 12	161	83	G1/2", G3/4", 1/2"NPT eller 3/4"NPT	27
5525	63	6, 8, 10 eller 12	64	60	G1/2", G3/4", 1/2"NPT eller 3/4"NPT	27

Införingslängd

L1 = känselkroppens införingslängd inklusive gänga

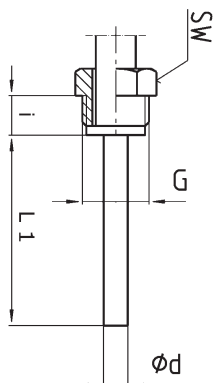
Frigående förskruvning

Typ 5500/2 = husdim 100 mm

Typ 5501/2 = husdim 160 mm

Typ 5525/2 = husdim 63 mm

G = G1/2", G3/4" eller M18x1,5



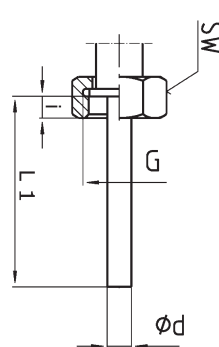
Överfallsmutter

Typ 5500/3 = husdim 100 mm

Typ 5501/3 = husdim 160 mm

Typ 5525/3 = husdim 63 mm

G = G1/2", G3/4" eller M18x1,5

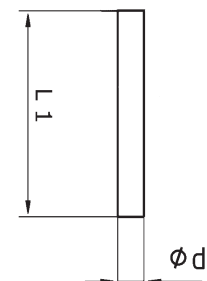


Slät känselkropp utan förskruvning

Typ 5500/1 = husdim 100 mm

Typ 5501/1 = husdim 160 mm

Typ 5525/1 = husdim 63 mm



Införingslängd

L1 = känselkroppens införingslängd, d = 6, 8, 10 eller 12 mm